



## nedělené – RBA

jednodílný svařovaný nástěnný rozvaděč,  
IP20, nosnost 60-100 kg



### ■ Vysoká pevnost konstrukce

Rozvaděč má robustní svařovanou konstrukci. Vysoká kvalita zpracování a nejnovější technologie zajišťují skvělý vzhled rozvaděče.



### ■ Flexibilní otevírání dveří

Vlastní systém pantů umožňuje otevírání dveří pod úhlem téměř 180°. Dveře lze snadno demontovat.



### ■ Zámek na dveřích

Umožňuje snadný a rychlý přístup do rozvaděče.

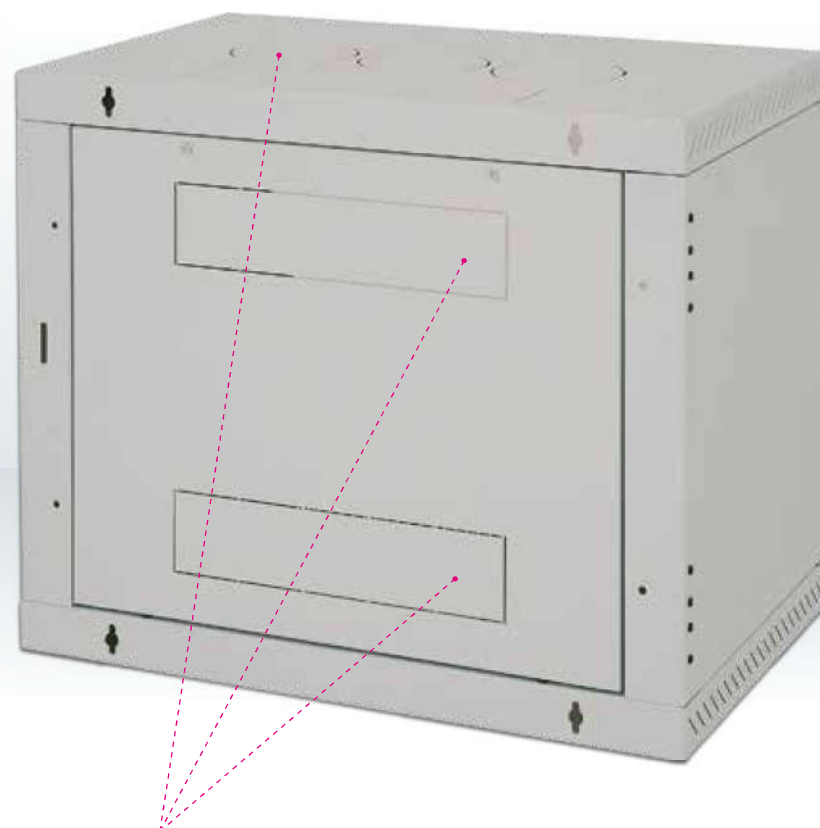


### ■ Nastavitelné vertikální lišty

Jeden pár 19" vertikálních lišt je plynule nastavitelný v libovolné hloubce rozvaděče. To usnadňuje montáž zařízení i organizaci propojovacích kabelů.

### ■ Dveře

Dveře rozvaděče jsou standardně celoskleněné, ale na přání mohou být i celoplechové nebo s perforací.



### ■ Vylamovací záslepky

V horní, spodní a zadní části rozvaděče jsou připraveny kabelové vstupy kryté vylamovacími záslepkami. Součástí příbalu je lemová hrana a záslepka s kartáčovým těsněním pro utěsnění vstupu proti prachu.

RBA (DELTA B 4S)										
Typ	A	B	C	D	E	R1	R2	Hmotnost brutto (kg)	Hmotnost netto (kg)	Maximální doporuče- né zatížení (kg)
(mm)										
RBA-04-AS4-CAX-A1	280	175	516	600	395	234	420	12,0	11,7	60
RBA-06-AS4-CAX-A1	370	265	516	600	395	324	420	13,9	13,6	60
RBA-09-AS4-CAX-A1	500	395	516	600	395	454	420	16,5	16,1	80
RBA-12-AS4-CAX-A1	635	530	516	600	395	589	420	19,5	19,1	80
RBA-15-AS4-CAX-A1	770	665	516	600	395	724	420	22,2	21,8	100
RBA-18-AS4-CAX-A1	900	795	516	600	395	854	420	25,1	24,7	100

RBA (DELTA B 5S)										
Typ	A	B	C	D	E	R1	R2	Hmotnost brutto (kg)	Hmotnost netto (kg)	Maximální doporuče- né zatížení (kg)
(mm)										
RBA-04-AS5-CAX-A1	280	175	516	600	495	234	420	13,8	13,5	60
RBA-06-AS5-CAX-A1	370	265	516	600	495	324	420	16,0	15,6	60
RBA-09-AS5-CAX-A1	500	395	516	600	495	454	420	18,8	18,4	80
RBA-12-AS5-CAX-A1	635	530	516	600	495	589	420	22,1	21,7	80
RBA-15-AS5-CAX-A1	770	665	516	600	495	724	420	25,0	24,6	100
RBA-18-AS5-CAX-A1	900	795	516	600	495	854	420	28,1	27,7	100

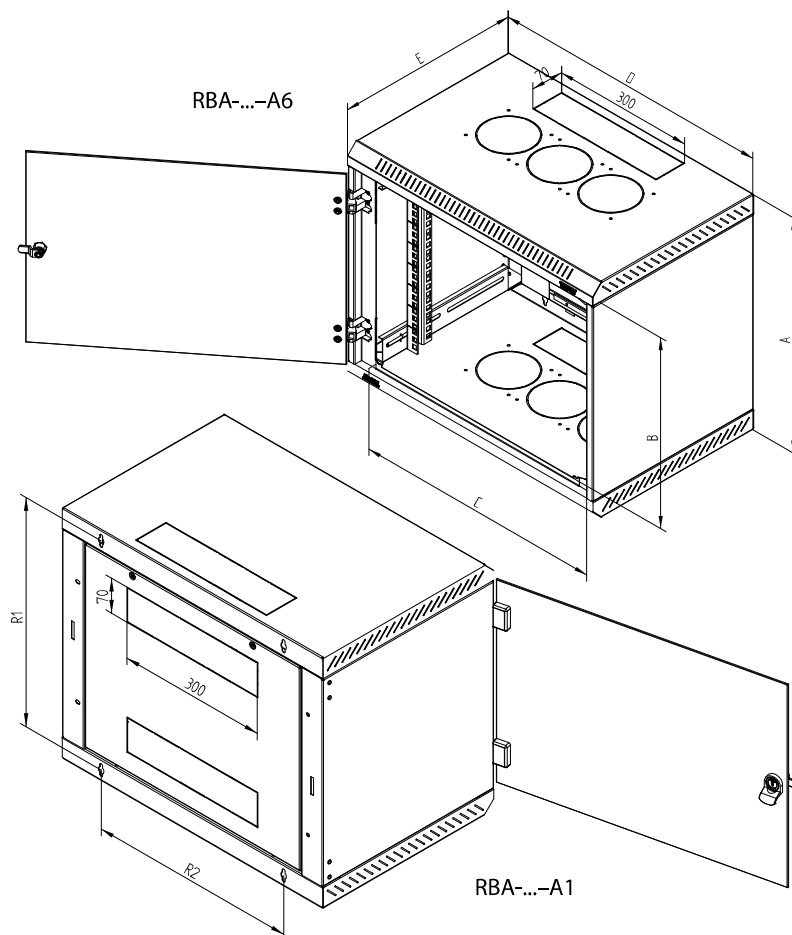
RBA (DELTA B 6S)										
Typ	A	B	C	D	E	R1	R2	Hmotnost brutto (kg)	Hmotnost netto (kg)	Maximální doporuče- né zatížení (kg)
(mm)										
RBA-04-AS6-CAX-A1	280	175	516	600	595	234	420	15,8	15,5	60
RBA-06-AS6-CAX-A1	370	265	516	600	595	324	420	18,0	17,7	60
RBA-09-AS6-CAX-A1	500	395	516	600	595	454	420	21,1	20,8	80
RBA-12-AS6-CAX-A1	635	530	516	600	595	589	420	24,3	24,0	80
RBA-15-AS6-CAX-A1	770	665	516	600	595	724	420	27,6	27,2	100
RBA-18-AS6-CAX-A1	900	795	516	600	595	854	420	30,7	30,3	100

\* Pro objednání rozvaděče s přípravou pro ventilátory je nutné na konci objednacího kódu uvést ...-A6.



### ■ Ventilace

RBA typ A6\*, má šest vylamovacích zásepky pro montáž chladicích jednotek RAC-CH-X2x-X1, nebo ventilátorů RAX-CH-X07-X9 (až tři v horní a tři ve spodní části rozvaděče). Rozvaděč RBA nyní umožňuje instalaci zařízení, kterou dříve v nástěnných rozvaděcích nebylo možné uchlazení a bylo nutné je instalovat do stojanových rozvaděčů.



# Nástěnný rozvaděč RBA – nedělený

## Popis, účel použití

- 19" jednodílný nástěnný rozvaděč s krytím IP20
- Rozvaděč se věší přímo na zeď.
- Součástí rozvaděče jsou dvě posuvné vertikální lišty.
- Konstrukce rozvaděče:
  - kompaktní svařovaný rozvaděč
  - dveře celoskleněné s bezpečnostním tvrzeným sklem 4 mm. Na vyžádání celoplechové nebo perforované.
- Dovolené zatížení jednotlivých dveří je max. 10 kg.
- Minimální tloušťka povrchové úpravy je 65 µm.
- Rozvaděče jsou určeny k instalaci datových a telekomunikačních zařízení a jejich distribučních systémů.
- Rám rozvaděče a všechny oddělitelné části (boční a zadní kryty, dveře...) jsou pospojeny pomocí propojovacích kabelů, které musí být důkladně připevněny a zasunuty do konektorů po celou dobu užívání rozvaděče.
- Na spodní části rozvaděče je umístěn šroub M8 jako centrální zemnicí bod.
- Kabelové vstupy kryté vylamovacími záslepkami jsou umístěny v horní a ve spodní části zadní stěny rozvaděče, další jsou na horní a spodní stěně rozvaděče.
- Verze A6 má ve spodní a horní stěně rozvaděče otvory pro montáž ventilátorů kryté vylamovacími záslepkami.

## Podmínky provozu

- Provozní prostředí:
  - kancelářské
  - rozvaděč není určen pro venkovní instalace a pro instalace v prostředí, které může negativně ovlivnit funkčnost rozvaděče a nainstalovaného zařízení (například prostředí s nebezpečím výbuchu nebo vlhké a mokré prostředí).
- Nutné chránit před:
  - mechanickým poškozením
  - nesprávnou manipulací
  - jiným použitím, než ke kterému je rozvaděč určen.
- Nesprávná manipulace je zejména:
  - přetěžování (překročení maximální doporučené nosnosti)
  - instalace zařízení, která mohou negativně ovlivnit provoz a funkci rozvaděče nebo instalovaného vybavení
  - zasahování do konstrukce a designu rozvaděče.

## Montáž rozvaděče

- Tento typ rozvaděče se na stěnu věší přímo pomocí šroubů, hmoždinek a podložek (jsou v příbalu). Rozteč děr pro zavěšení je na schématu rozvaděče označena kótami „R“.
- Pro zajištění maximální doporučené nosnosti je nezbytné, aby byl rozvaděč upevněn na zdi odpovídající nosnosti (cihlová, betonová nebo obdobná) a aby instalované zatížení bylo v rozvaděči rovnoměrně rozloženo.
- V případě, že kabely procházejí některým z kabelových vstupů, je možné ho utěsnit proti pronikání prachu pomocí záslepky s kartáčem a vybavit ochrannou lemovou hranou (obojí je součástí příbalu rozvaděče).

## Ochrana prostředí

- Všechny části jsou vyrobeny z recyklovatelných materiálů a po vyřazení rozvaděče je nezbytné s nimi naložit podle platných předpisů.

## Osvědčení a shoda

- Tento výrobek je certifikován TÜV SÜD Czech. Certifikát v platném znění je na [www.triton.cz/certifikaty](http://www.triton.cz/certifikaty) a plně odpovídá ČSN EN 62208 ed.2:2012(EN 62208:2011).