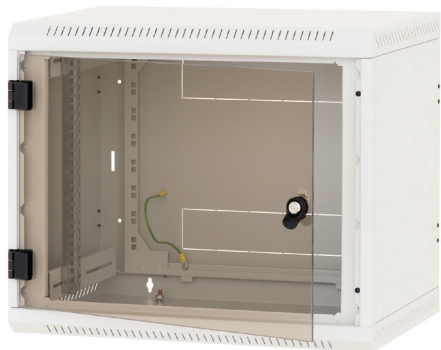
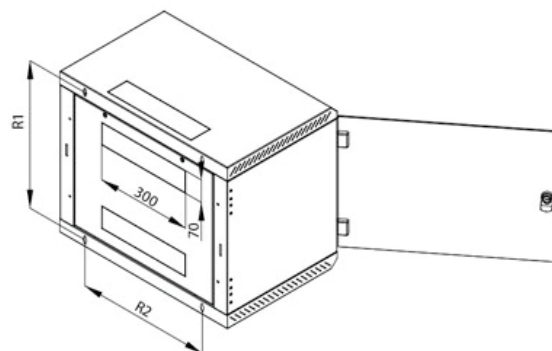
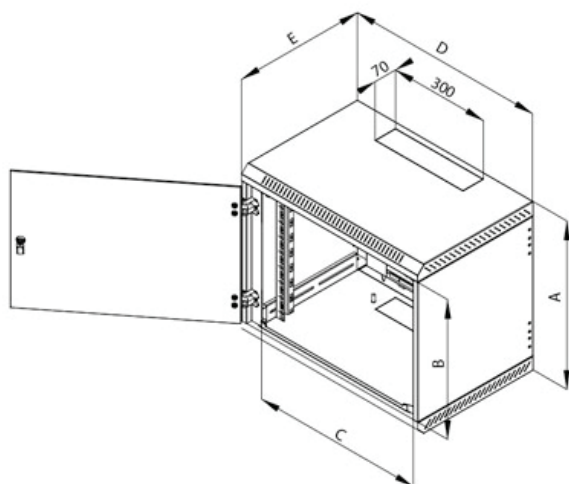


# Jednodílný nástěnný 19“ rozvaděč RBA AS



## vlastnosti

- svařovaný rozvaděč s krytím IP30
- dveře z bezpečnostního tvrzeného kouřového skla (standard)
- možnost dodání celoplechových nebo perforovaných dveří s propustností vzduchu 80%
- posuvné vertikální lišty
- zadní vertikální lišty pevné
- rám a všechny oddělitelné části jsou propojeny zemnicími kabely
- kabelové vstupy, kryté vylamovacími záslepkami, se nachází na zadní stěně a další jsou umístěny v horní a spodní stěně rozvaděče
- protiprachový kartáč k utěsnění využitých kabelových vstupů (1ks)
- sada šroubů M6 s plovoucími maticemi (8ks)



Barva	šedá RAL7035 (standardní)
	černá RAL9005
Povrch	strukturovaný, matný

## hloubka 400 mm, šířka 600 mm

		A (mm)	B (mm)	C (mm)	D (mm)	E (mm)	hmotnost (kg)	nosnost (kg)
4U	KÓD: <a href="#">RBA-04-AS4-CAY-A1</a>	280	175	516	600	395	12,4	30
6U	KÓD: <a href="#">RBA-06-AS4-CAY-A1</a>	370	265	516	600	395	14,5	30
9U	KÓD: <a href="#">RBA-09-AS4-CAY-A1</a>	500	395	516	600	395	17,4	30
12U	KÓD: <a href="#">RBA-12-AS4-CAY-A1</a>	635	530	516	600	395	20,5	30
15U	KÓD: <a href="#">RBA-15-AS4-CAY-A1</a>	770	665	516	600	395	23,6	30
18U	KÓD: <a href="#">RBA-18-AS4-CAY-A1</a>	900	795	516	600	395	26,6	30

**hloubka 500 mm, šířka 600 mm**

		A (mm)	B (mm)	C (mm)	D (mm)	E (mm)	hmotnost (kg)	nosnost (kg)
<b>4U</b>	KÓD: <b>RBA-04-AS5-CAY-A1</b>	280	175	516	600	495	14,2	30
<b>6U</b>	KÓD: <b>RBA-06-AS5-CAY-A1</b>	370	265	516	600	495	16,5	30
<b>9U</b>	KÓD: <b>RBA-09-AS5-CAY-A1</b>	500	395	516	600	495	19,7	30
<b>12U</b>	KÓD: <b>RBA-12-AS5-CAY-A1</b>	635	530	516	600	495	23,0	30
<b>15U</b>	KÓD: <b>RBA-15-AS5-CAY-A1</b>	770	665	516	600	495	26,3	30
<b>18U</b>	KÓD: <b>RBA-18-AS5-CAY-A1</b>	900	795	516	600	495	29,5	30

**hloubka 600 mm, šířka 600 mm**

		A (mm)	B (mm)	C (mm)	D (mm)	E (mm)	hmotnost (kg)	nosnost (kg)
<b>4U</b>	KÓD: <b>RBA-04-AS6-CAY-A1</b>	280	175	516	600	595	16,3	30
<b>6U</b>	KÓD: <b>RBA-06-AS6-CAY-A1</b>	370	265	516	600	595	18,6	30
<b>9U</b>	KÓD: <b>RBA-09-AS6-CAY-A1</b>	500	395	516	600	595	22,0	30
<b>12U</b>	KÓD: <b>RBA-12-AS6-CAY-A1</b>	635	530	516	600	595	25,5	30
<b>15U</b>	KÓD: <b>RBA-15-AS6-CAY-A1</b>	770	665	516	600	595	28,9	30
<b>18U</b>	KÓD: <b>RBA-18-AS6-CAY-A1</b>	900	795	516	600	595	32,4	30