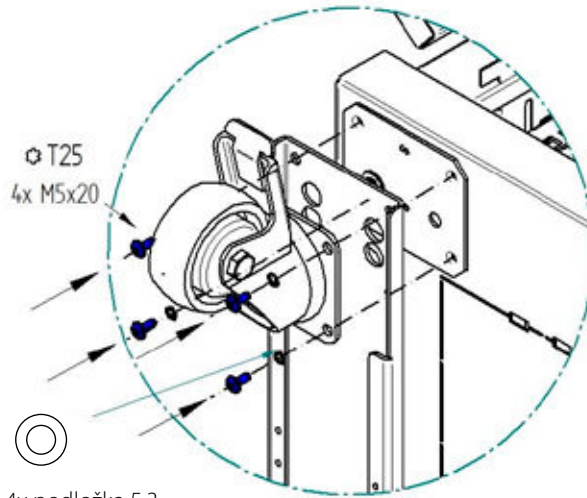


1



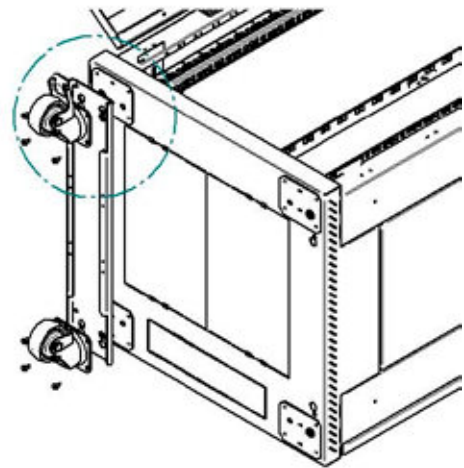
⌀ T25
4x M5x20



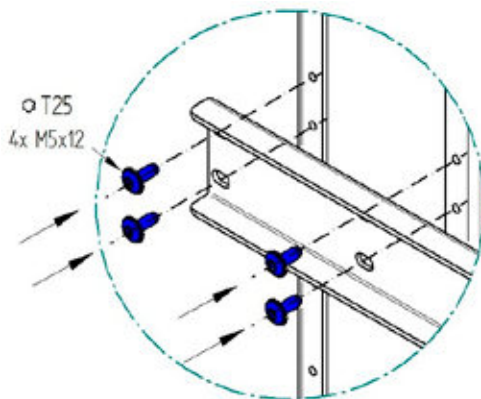
4x podložka 5,3
washer
Unterlegscheiben



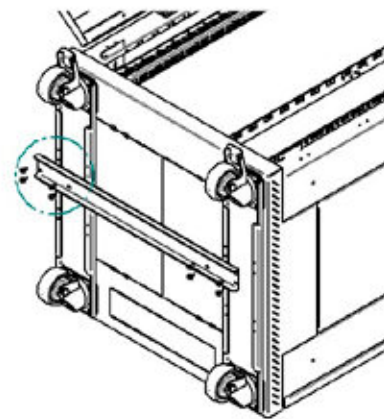
Pro montáž doporučujeme použít elektrický šroubovák.
We recommend using an electric screwdriver for assembly.
Für die Montage empfehlen wir die Verwendung eines Akkuschaubers.



2



⌀ T25
4x M5x12



3

