



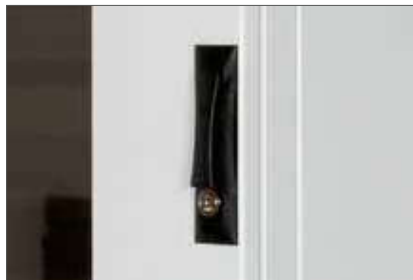
serverový rozvaděč **RDA**

svařovaný serverový rozvaděč,
IP20, nosnost 1800 kg



■ Nosnost 1800 kg

Rozvaděč má zesílenou konstrukci a je vyroben ze silnějšího materiálu. Také 19" vertikální lišty jsou upraveny pro zvýšenou nosnost. Verze hlubší než 800 mm mají standardně navíc pár středových vertikálních lišt.



■ Kliky Triton

Vyrábíme vlastní kliky pro stojanové rozvaděče. Výměnou plastového modulu (není příbalem) lze zvolit zámkovou vložku klasickou nebo polocyklindrickou. Patent: PUV 2013-27443



■ Otvor pro vstup chladicího vzduchu (A3, A7)

Rozvaděče verzí A3 a A7 mají ve dně rozvaděče rozměrný otvor pro vstup kabelů a chladicího vzduchu z prostoru pod dvojitou podlahou. Tyto modely rozvaděče se staví přímo na podlahu bez nožiček.

RDA 800 x 1000 mm




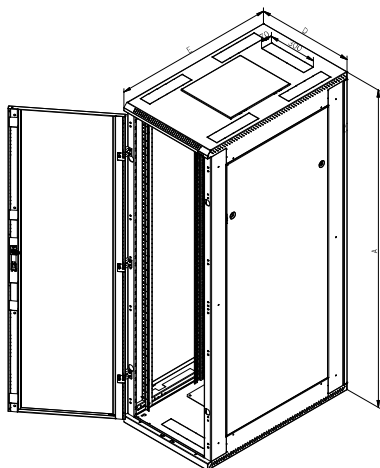
■ Rozšířené stojiny skeletu

Rozšířené stojiny skeletu jsou určeny pro montáž vertikálních PDU a vyvazovacích panelů. Díky promyšlenému uchycení nebrání výsuvným serverům ani u rozvaděče šířky 600 mm. Navíc verze A5 a A7 mají ve stojinách vylamovací záslepky pro možné protažení kabelů mezi sousedícími rozvaděči.



■ Rozvodný panel uvnitř stojiny

19" rozvodné panely Triton lze pomocí držáků (volitelné příslušenství) namontovat do prostoru uvnitř stojiny, takže nezabírají cenné místo pro technologie. 



■ Rozvaděč RDA

Rozvaděč RDA je určen zejména pro servery a aktivní prvky počítačových sítí. Obvykle je dodáván s perforovanými dveřmi z důvodu chlazení. Chlazení je dále možno posílit instalací ventilačních jednotek do stropu či do základny rozvaděče. Kabelové vstupy nad 19" vertikálami kryté vylamovacími záslepkami umožňují snadné propojení instalovaných technologií do větších celků. Mírně odlišné verze (A3, A7) jsou vyvinuty pro „Datová centra“. Liší se šroubovanými bočními kryty, kabelovými průchody a absencí dna rozvaděče.

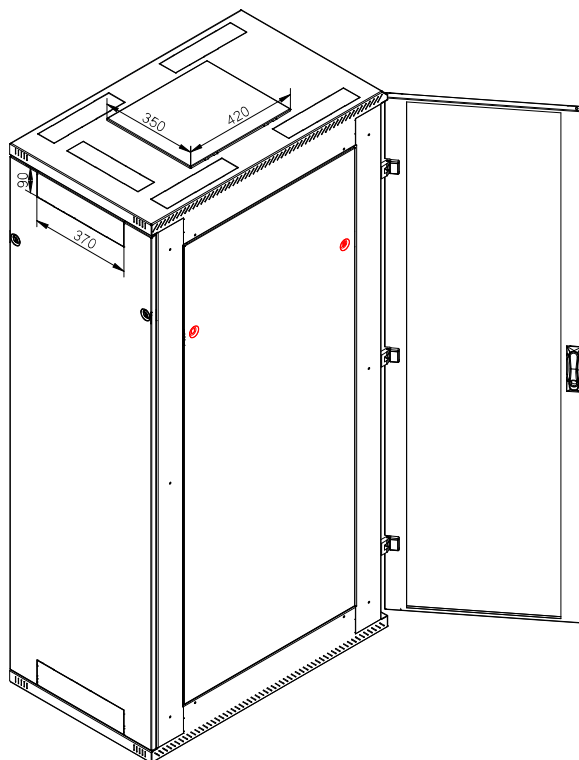
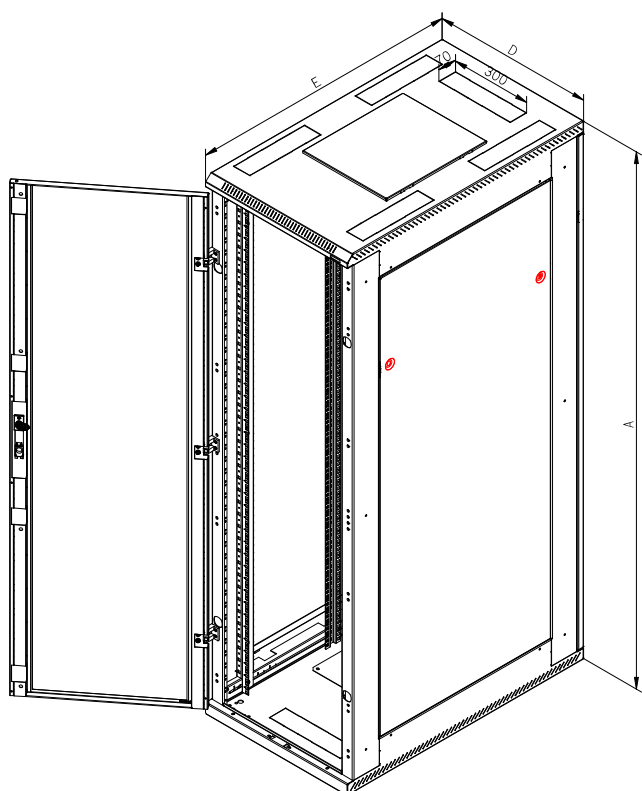
RDA

RDA								
Typ	A	B	C	D	E	Hmotnost brutto (kg)	Hmotnost netto (kg)	Maximální doporučené zatížení (kg)
	(mm)							
RDA-37-L68-CAX-Ax-GDA	1750	1648	497	600	800	104,3	96,0	1800
RDA-42-L68-CAX-Ax-GDA	1970	1868	497	600	800	113,3	104,8	
RDA-45-L68-CAX-Ax-GDA	2105	2003	497	600	800	118,8	110,1	
RDA-47-L68-CAX-Ax-GDA	2194	2092	497	600	800	121,6	113,0	
RDA-37-L61-CAX-Ax-GDA	1750	1648	497	600	1000	121,8	110,9	
RDA-42-L61-CAX-Ax-GDA	1970	1868	497	600	1000	131,7	120,7	
RDA-45-L61-CAX-Ax-GDA	2105	2003	497	600	1000	137,8	126,8	
RDA-47-L61-CAX-Ax-GDA	2194	2092	497	600	1000	141,1	130,1	
RDA-37-L60-CAX-Ax-GDA	1750	1648	497	600	1100	129,8	116,9	
RDA-42-L60-CAX-Ax-GDA	1970	1868	497	600	1100	140,1	127,1	
RDA-45-L60-CAX-Ax-GDA	2105	2003	497	600	1100	146,4	133,4	
RDA-47-L60-CAX-Ax-GDA	2194	2092	497	600	1100	149,9	136,8	
RDA-37-L62-CAX-Ax-GDA	1750	1648	497	600	1200	133,3	121,1	
RDA-42-L62-CAX-Ax-GDA	1970	1868	497	600	1200	145,9	133,6	
RDA-45-L62-CAX-Ax-GDA	2105	2003	497	600	1200	152,4	140,1	
RDA-47-L62-CAX-Ax-GDA	2194	2092	497	600	1200	154,9	142,7	
RDA-37-L88-CAX-Ax-GDA	1750	1648	697	800	800	153,8	139,4	
RDA-42-L88-CAX-Ax-GDA	1970	1868	697	800	800	129,9	120,1	
RDA-45-L88-CAX-Ax-GDA	2105	2003	697	800	800	135,5	125,6	
RDA-47-L88-CAX-Ax-GDA	2194	2092	697	800	800	135,5	125,6	
RDA-37-L81-CAX-Ax-GDA	1750	1648	697	800	1000	138,7	128,7	
RDA-42-L81-CAX-Ax-GDA	1970	1868	697	800	1000	141,1	137,6	
RDA-45-L81-CAX-Ax-GDA	2105	2003	697	800	1000	157,5	143,8	
RDA-47-L81-CAX-Ax-GDA	2194	2092	697	800	1000	161,0	147,4	
RDA-37-L80-CAX-Ax-GDA	1750	1648	697	800	1100	147,6	134,6	
RDA-42-L80-CAX-Ax-GDA	1970	1868	697	800	1100	158,2	145,1	
RDA-45-L80-CAX-Ax-GDA	2105	2003	697	800	1100	164,6	151,6	
RDA-47-L80-CAX-Ax-GDA	2194	2092	697	800	1100	169,7	155,1	
RDA-37-L82-CAX-Ax-GDA	1750	1648	697	800	1200	153,8	139,4	
RDA-42-L82-CAX-Ax-GDA	1970	1868	697	800	1200	166,8	152,2	
RDA-45-L82-CAX-Ax-GDA	2105	2003	697	800	1200	173,5	158,8	
RDA-47-L82-CAX-Ax-GDA	2194	2092	697	800	1200	177,3	162,5	

S přesnou konfigurací Vám pomůže program na našem webu www.triton.cz/konfigurator.

Varianta A1

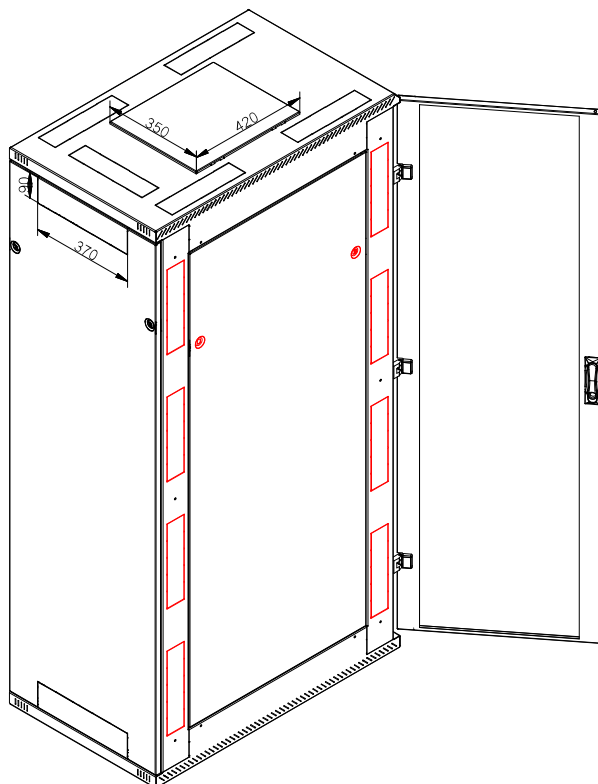
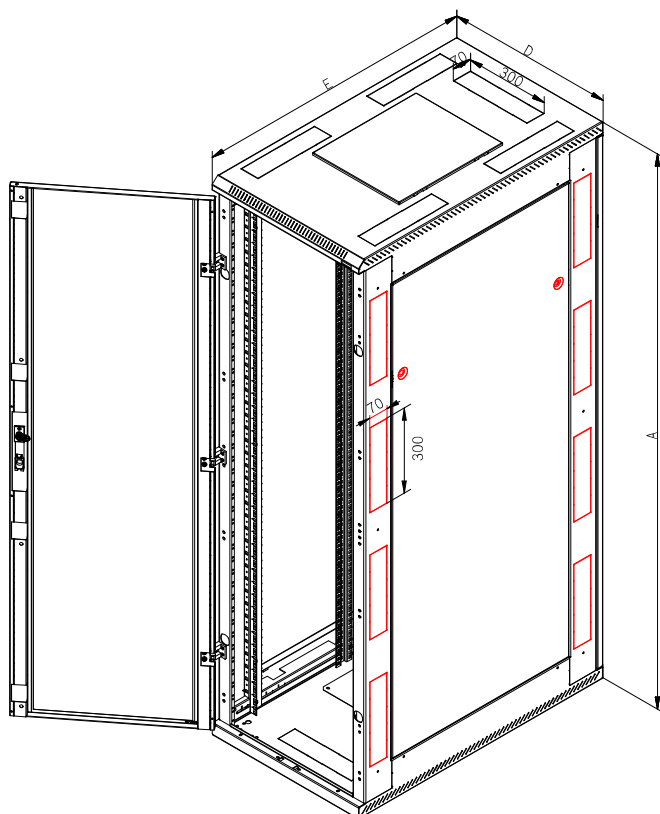
segmentovaná základna, bočnice
jištěné na zámky



RDA

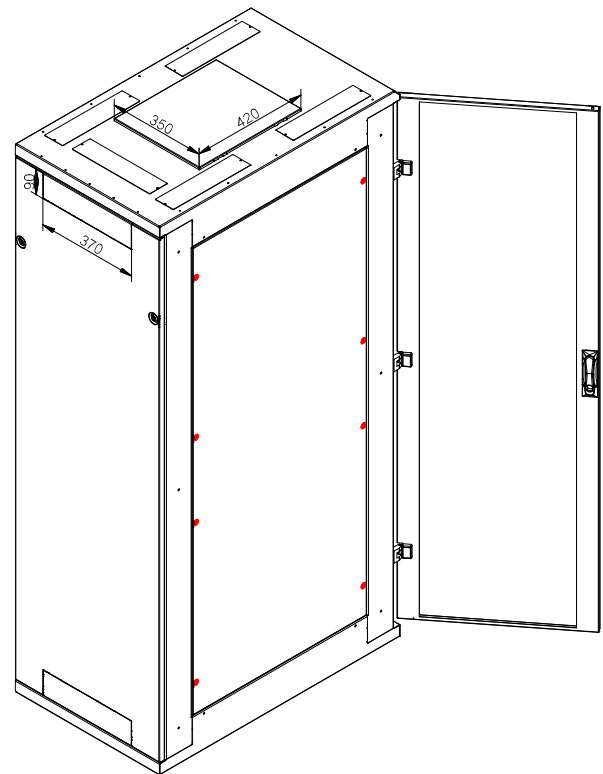
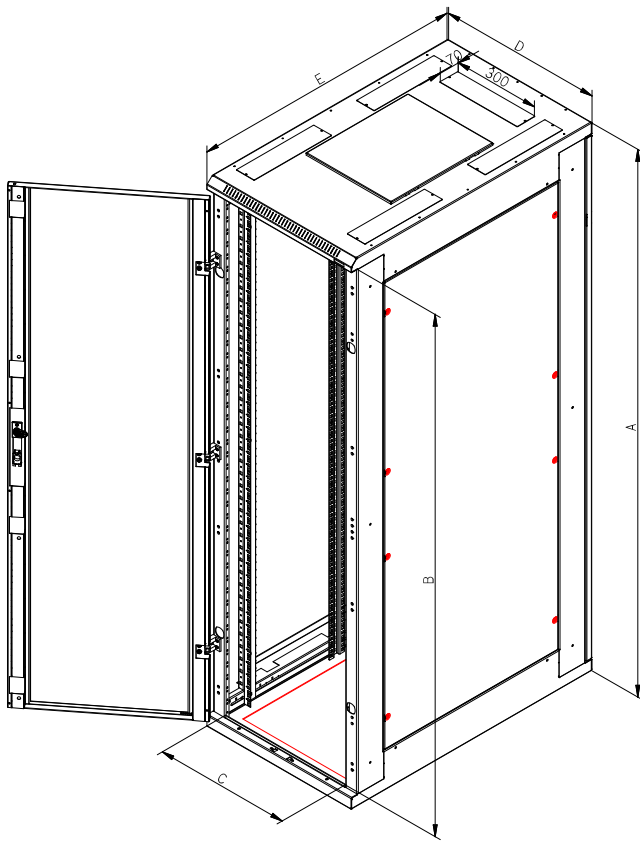
Varianta A5

segmentovaná základna, bočnice jištěné na zámky, ve skeletu
vylamovací záslepky (inter-patch systém)



Varianta A3 pro datová centra

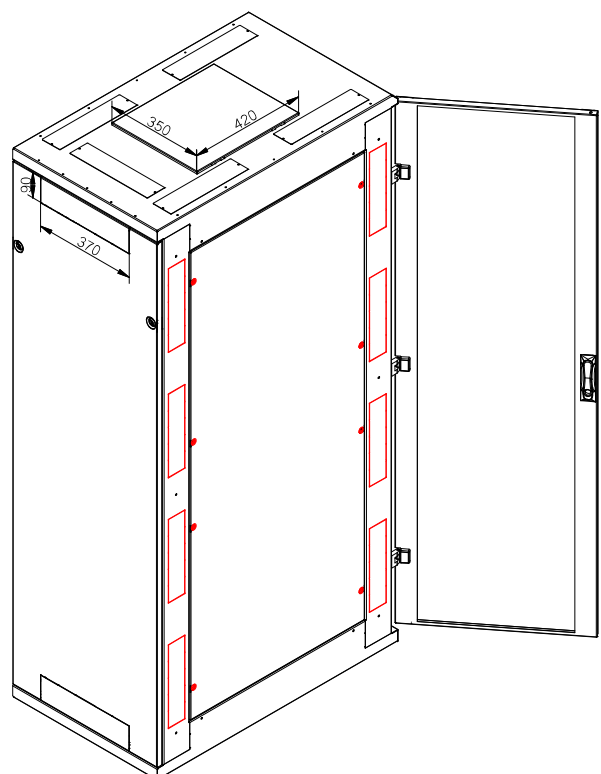
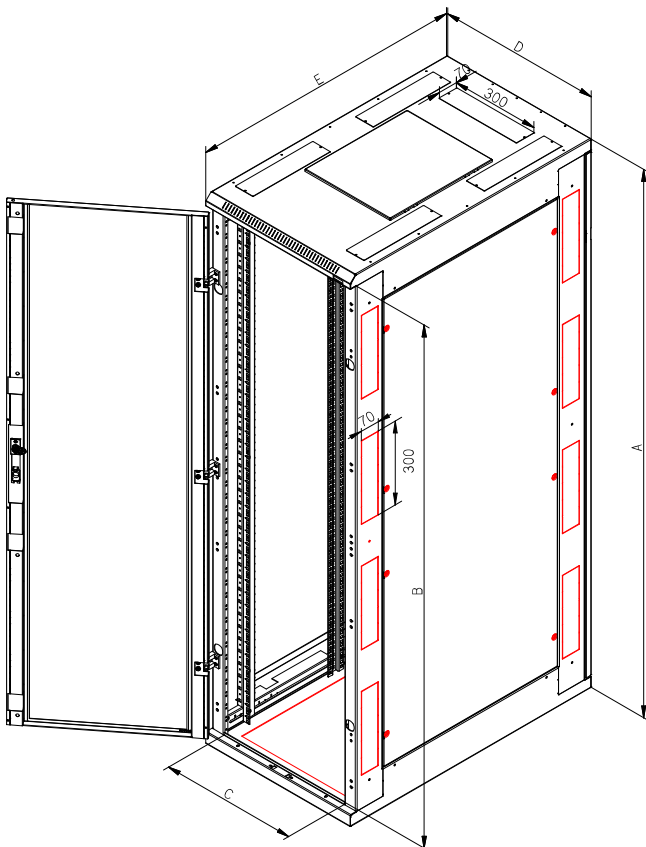
v základně velký otvor bez záslepky, bočnice jištěné
na vnořené bezpečnostní šrouby



RDA

Varianta A7 pro datová centra

v základně velký otvor bez záslepky, bočnice jištěné
na vnořené bezpečnostní šrouby, ve skeletu vylamovací
záslepky (inter-patch systém)



Serverový rozvaděč RDA

Popis, účel použití

- 19" stojanový rozvaděč s krytím IP20
- Součástí rozvaděče jsou 4 posuvné vertikální lišty k instalaci zařízení (6 lišt pro rozvaděče hlubší než 800 mm).
- Konstrukce rozvaděče:
 - ocelový svařovaný skelet s odnímatelnými krycími panely
 - dveře jednokřídlé nebo dvoukřídlé ve variantách celoplechové, perforované (80% a 86% prostupnost) nebo prosklené s bezpečnostním tvrzeným sklem 4 mm, které mohou být na přední i zadní straně rozvaděče
 - příprava pro montáž rozvodných panelů do skeletu rozvaděče
 - příprava pro snadné spojování rozvaděčů do sestav
 - model A5 a A7 má kabelové vstupy kryté vylamovacími záslepkami také ve stojinách pro snadné vedení kabelů mezi rozvaděči.
- Dovolené zatížení jednotlivých dveří je max. 20 kg.
- Minimální tloušťka povrchové úpravy je 65 µm.
- Tyto rozvaděče jsou určeny k instalaci datových a telekomunikačních zařízení a jejich distribučních systémů.
- Rám rozvaděče a všechny oddělitelné části (boční a zadní kryty, dveře...) jsou pospojovány pomocí propojovacích kabelů, které musí být důkladně připevněny a zasunuty do konektorů po celou dobu užívání rozvaděče.
- Na spodní části rozvaděče je umístěn šroub M8 jako centrální zemnicí bod.
- Kabelové vstupy kryté vylamovacími záslepkami jsou umístěny v horní a ve spodní části rozvaděče.

Podmínky provozu

- Provozní prostředí:
 - kancelářské
 - rozvaděč není určen pro venkovní instalace a pro instalace v prostředí, které může negativně ovlivnit funkčnost rozvaděče a nainstalovaného zařízení (například prostředí s nebezpečím výbuchu nebo vlhké a mokré prostředí).
- Nutné chránit před:
 - mechanickým poškozením
 - nesprávnou manipulací
 - jiným použitím, než ke kterému je rozvaděč určen.
- Nesprávná manipulace je zejména:
 - přetěžování (překročení maximální doporučené nosnosti)
 - instalace zařízení, která mohou negativně ovlivnit provoz a funkci rozvaděče nebo instalovaného vybavení
 - zasahování do konstrukce a designu rozvaděče.

Montáž rozvaděče

- Pro zajištění max. doporučené nosnosti je nezbytné, aby bylo zatížení rovnoměrně rozloženo.
- Rozvaděč je nutno umístit na rovné podlaze a případné drobné nerovnosti vyrovnají nivelační nožičky.
- V případě, že kabely procházejí některým z kabelových vstupů, je možné ho utěsnit proti pronikání prachu pomocí záslepky s kartáčem a vybavit ochrannou lemovou hranou (obojí je součástí příbalu rozvaděče).

Ochrana prostředí

- Všechny části jsou vyrobeny z recyklovatelných materiálů a po vyřazení rozvaděče je nezbytné s nimi naložit podle platných předpisů.

Osvědčení a shoda

- Tento výrobek je certifikován TÜV SÜD Czech. Certifikát v platném znění je na www.triton.cz/certifikaty a plně odpovídá ČSN EN 62208 ed.2:2012(EN 62208:2011).