

Jednodílný závěsný 19“ rozdavěč RUA

P/N: RUA-xx-AS4-CAY-A1

P/N: RUA-xx-AS5-CAY-A1

P/N: RUA-xx-AS6-CAY-A1

Vlastnosti

- svařovaný rozvaděč s krytím IP20
- odnímatelné a uzamykatelné bočnice umožňují lehký přístup k nainstalovaným zařízením z boční strany
- dveře z bezpečnostního tvrzeného kouřového skla (standard)
- možnost dodání celoplechových nebo perforovaných dveří s propustností vzduchu 80%
- přední a zadní vertikální lišty jsou plynule nastavitelné
- rám a všechny oddělitelné části propojeny zemnicími kabely
- kabelové vstupy kryté vylamovacími zásepky se nacházejí na zadní stěně a další v horní a dolní stěně rozvaděče
- protiprachový kartáč k utěsnění využitých kabelových vstupů (1 ks)
- sada šroubů M6 s plovoucími maticemi (8 ks)
- 6 otvorů krytých vylamovacími zásepky, 3 v horní a 3 v dolní části rozvaděče pro montáž ventilátorů RAX-CH-X07-X9 nebo ventilační jednotky RAC-CH-X26-X1



Kódy produktu

Přední dveře

RUA-xx-xxx-xAY-A1

A – bezpečnostní kouřové sklo (standard)

C – celoplechové dveře

L – perforované dveře

Barva

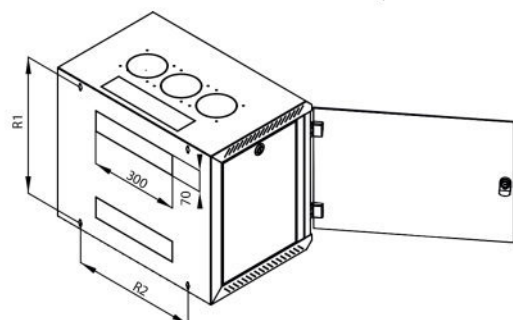
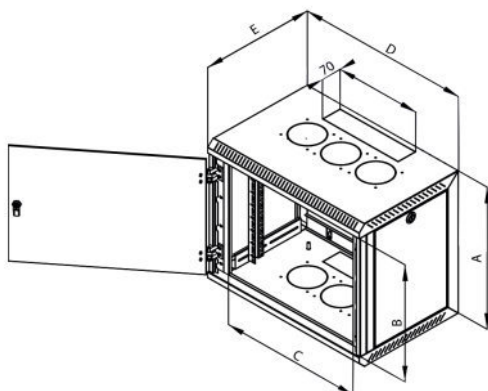
RUA-xx-xxx-xAY-A1

C – šedá RAL 7035 (standard)

B – černá RAL 9005

Povrch

strukturovaný, matný



Parametry AS4

hloubka 395 mm, šířka 600 mm		A (mm)	B (mm)	C (mm)	D (mm)	E (mm)	hmotnost (kg)	nosnost (kg)
6U	P/N: RUA-06-AS4-CAY-A1	370	265	530	600	395	14,2	45
9U	P/N: RUA-09-AS4-CAY-A1	500	395	530	600	395	17,3	45 (při použití vyztužovací sady 90)
12U	P/N: RUA-12-AS4-CAY-A1	635	530	530	600	395	20,3	
15U	P/N: RUA-15-AS4-CAY-A1	770	665	530	600	395	22,0	
18U	P/N: RUA-18-AS4-CAY-A1	900	795	530	600	395	26,6	

Parametry AS5

hloubka 495 mm, šířka 600 mm		A (mm)	B (mm)	C (mm)	D (mm)	E (mm)	hmotnost (kg)	nosnost (kg)
6U	P/N: RUA-06-AS5-CAY-A1	370	265	530	600	495	16,1	45
9U	P/N: RUA-09-AS5-CAY-A1	500	395	530	600	495	19,5	45 (při použití vyztužovací sady 90)
12U	P/N: RUA-12-AS5-CAY-A1	635	530	530	600	495	21,7	
15U	P/N: RUA-15-AS5-CAY-A1	770	665	530	600	495	26,0	
18U	P/N: RUA-18-AS5-CAY-A1	900	795	530	600	495	29,1	

Parametry AS6

hloubka 595 mm, šířka 600 mm		A (mm)	B (mm)	C (mm)	D (mm)	E (mm)	hmotnost (kg)	nosnost (kg)
6U	P/N: RUA-06-AS6-CAY-A1	370	265	530	600	595	18,9	45
9U	P/N: RUA-09-AS6-CAY-A1	500	395	530	600	595	21,3	45 (při použití vyztužovací sady 90)
12U	P/N: RUA-12-AS6-CAY-A1	635	530	530	600	595	26,0	
15U	P/N: RUA-15-AS6-CAY-A1	770	665	530	600	595	28,5	
18U	P/N: RUA-18-AS6-CAY-A1	900	795	530	600	595	31,0	