

Keystone modul HD, Cat. 6_A, RJ45/s

P/N: KEJ-C6A-S-HD

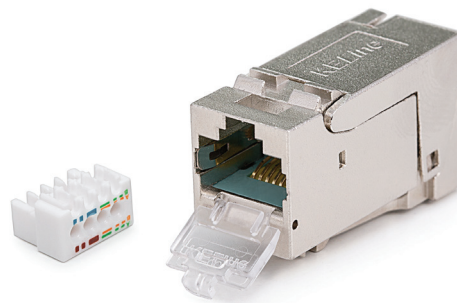
10
Gigabit

Cat. 6_A
interoperable

500
MHz

HD
HIGH DENSITY

PoE
type 4

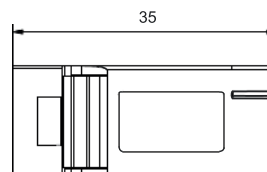
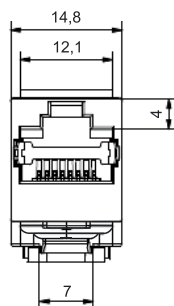
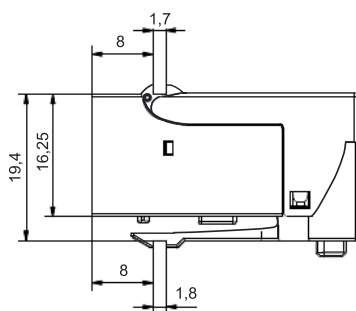


Vlastnosti

- umožňuje instalovat 24 modulů do 1/2U, a tak dosáhnout hustoty až 48 portů na 1U
- "low profile" konstrukce snižuje potřebnou instalační hloubku až o 5 mm
- beznástrojová, rychlá a jednoduchá montáž
- PoE Type 4 (100W) testovaný v GHMT laboratořích
- umožňuje přenos všech vysokorychlostních protokolů včetně 10GBASE-T
- zaručuje šířku přenosového pásma 500MHz
- dokonale stíněný vůči Alien Crosstalk a elektromagnetickému rušení
- protiprachová krytka
- poniklovaný povrch
- použitelný do širokého sortimentu zásuvek, podlahových krabic a žlabových systémů
- vhodný pro montáž na kabely s plnými i lankovými jádry (garance plynutěsného nekorodujícího spoje)
- vhodný pro montáž na kabely s lankovými jádry s použitím speciální plastové vložky (garance plynutěsného nekorodujícího spoje)

Použití

- primární (kampus), sekundární (vertikální kabeláž), terciární (horizontální kabeláž)
- IEEE 802.3: 10Base-T; 100Base-T; 1000Base-T; 10GBase-T
- IEEE 802.5: 16 MB; ISDN; FDDI; ATM
- širokopásmové digitální aplikace s nízkým BER
- multimediální přenosy, například digitální a analogové video, a hlasové služby



Mechanické vlastnosti

Vhodný pro montáž na	kabely s plným jádrem	od 0,51 do 0,64 MM (od AWG 24 do AWG 22)
	kabely s lankovým jádrem	od AWG 27/7 do AWG 26/7
Potřebná instalační hloubka	10 - 35 mm pro zásuvky s šikmým vstupem	
	35 mm pro zásuvky s přímým vstupem	
Cykly zapojení / rozpojení	min. 750	
Teplotní rozsah	při provozu	-40°C až +70°C
	při instalaci	-10°C až +60°C
IDC reterminace	min. 20	
Materiál kontaktů	fosfor-bronzové pozlacení s 50 μ zlata	
Materiál IDC kontaktů	vysoce pevnostní fosfor-bronzová slitina	
Plátování IDC kontaktů	100 mikronová slitina cínu	

Elektrické vlastnosti při 20°C

Prúdové zaťaženie	1,25 A max
Kontaktný odpor pružných kontaktov	20 mΩ max
Kontaktný odpor IDC	2,5 mΩ max
Elektrická pevnosť	1000Vac / 1 minúta C vŕči C
	1500Vac / 1 minúta C vŕči Panelu
Izolačný odpor	500 MΩ min @ 100Vdc

Přenosové vlastnosti při 20°C

f (MHz)	tlumení (dB/100m)	NEXT (dB min)	PS-NEXT (dB min)	FEXT (dB min)	tlumení odrazuTLC (dB)	(dB min)	PS-ANEXT (dB min)	PS-AFEXT (dB min)
1,0	0,1	75,0	72,0	75,0	30,0	40,0	72,0	72,0
4,0	0,1	75,0	72,0	71,1	30,0	40,0	72,0	72,0
10,0	0,1	74,0	70,0	63,1	30,0	40,0	72,0	72,0
16,0	0,1	69,9	65,9	59,0	30,0	40,0	72,0	72,0
20,0	0,1	68,0	64,0	57,1	30,0	40,0	72,0	72,0
31,2	0,1	64,1	60,1	53,2	30,0	38,1	72,0	72,0
62,5	0,16	58,1	54,1	47,2	30,0	32,1	72,0	71,1
100,0	0,2	54,0	50,0	43,1	28,0	28,0	70,5	67,0
155,5	0,24	50,2	46,2	39,3	25,0	25,0	66,7	63,2
200,0	0,28	48,0	44,0	37,1	22,0	22,0	64,5	61,0
250,0	0,32	46,0	42,0	35,1	20,0	20,0	62,5	59,0
300,0	0,35	43,7	39,7	33,6	18,5	18,5	61,0	57,5
400,0	0,4	39,9	35,9	31,1	16,0	16,0	58,5	56,0
500,0	0,45	37,0	33,0	29,1	14,0	14,0	56,5	53,0

