

Keystone jack HD 90, Category 6_A, RJ45/s

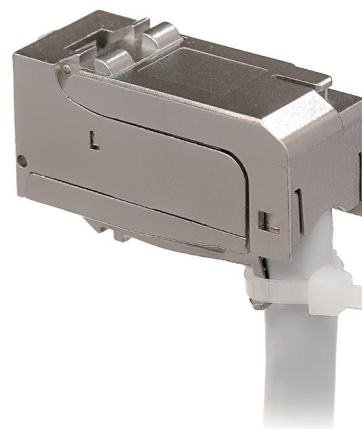
P/N: KEJ-C6A-S-HD 90

10
Gigabit

Cat. 6_A
interoperable

500
MHz

PoE
type 4

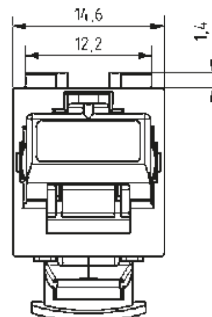
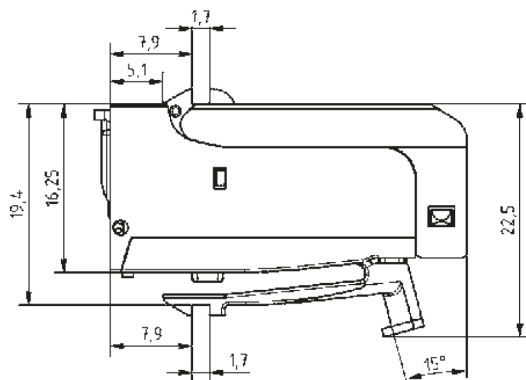


Vlastnosti

- konstrukce s kolmým vstupem kabelu snižuje potřebnou instalační hloubku o dalších 5 mm v porovnání s KEJ-C6A-S-HD
- beznástrojová, rychlá a jednoduchá montáž
- PoE Type 4 (100 W) testovaný v GHMT laboratořích
- umožňuje přenos všech vysokorychlostních protokolů včetně 10GBASE-T
- zaručuje šířku přenosového pásma 500 MHz
- dokonale stíněný vůči Alien Crosstalk a elektromagnetickému rušení
- protiprachová krytka
- poniklovaný povrch
- použitelný do širokého sortimentu zásuvek, podlahových krabic a žlabových systémů
- vhodný pro montáž na kabely s plnými i lankovými jádry (garance plynutěsného nekorodujícího spoje)
- vhodný pro montáž na kabely s lankovými jádry s použitím speciální plastové vložky (garance plynutěsného nekorodujícího spoje)

Použití

- primární (kampus), sekundární (vertikální kabeláž), terciární (horizontální kabeláž)
- IEEE 802.3: 10BASE-T; 100BASE-T; 1000BASE-T; 10GBASE-T
- IEEE 802.5: 16 MB; ISDN; FDDI; ATM
- širokopásmové digitální aplikace s nízkým BER
- multimediální přenosy, například digitální a analogové video, a hlasové služby



Mechanické vlastnosti

Vhodný na montáž na kabely	s plným jádrem od 0,51 do 0,65 mm (od AWG24 do AWG 22) s lankovým jádrem od AWG 27/7 do AWG 26/7
Potřebná instalační hloubka	pro zásuvky se šikmým vstupem 10 - 30 mm pro zásuvky s přímým vstupem 30 mm
Cykly zapojení / rozpojení	min. 750
Teplotní rozsah	při provozu -40°C až +70°C
IDC reterminace	min. 20
Materiál kontaktů	fosfor-bronzové pozlacení s 50 μ zlata
Materiál IDC kontaktů	vysoce pevnostní fosfor-bronzová slitina
Plátování IDC kontaktů	100 mikronová slitina cínu

Elektrické vlastnosti při 20°C

Proudové zatížení	1,25 A max
Kontaktní odpor pružných kontaktů	20 mΩ max
Kontaktní odpor IDC	2,5 mΩ max
Elektrická pevnost	1000V DC/AC 1 minuta C vůči C 1500V DC/AC 1 minuta C vůči Panelu
Izolační odpor	500 MΩ min @ 100Vdc

Přenosové vlastnosti při 20°C

f (MHz)	tlumení (dB/100m)	NEXT (dB min)	PS-NEXT (dB min)	FEXT (dB min)	tlumení odrazu TLC (dB)	tlumení odrazu TLC (dB min)	PS-ANEXT (dB min)	PS-AFEXT (dB min)
1,0	0,1	75,0	72,0	75,0	30,0	40,0	72,0	72,0
4,0	0,1	75,0	72,0	71,1	30,0	40,0	72,0	72,0
10,0	0,1	74,0	70,0	63,1	30,0	40,0	72,0	72,0
16,0	0,1	69,9	65,9	59,0	30,0	40,0	72,0	72,0
20,0	0,1	68,0	64,0	57,1	30,0	40,0	72,0	72,0
31,2	0,1	64,1	60,1	53,2	30,0	38,1	72,0	72,0
62,5	0,16	58,1	54,1	47,2	30,0	32,1	72,0	71,1
100,0	0,2	54,0	50,0	43,1	28,0	28,0	70,5	67,0
155,5	0,24	50,2	46,2	39,3	25,0	25,0	66,7	63,2
200,0	0,28	48,0	44,0	37,1	22,0	22,0	64,5	61,0
250,0	0,32	46,0	42,0	35,1	20,0	20,0	62,5	59,0
300,0	0,35	43,7	39,7	33,6	18,5	18,5	61,0	57,5
400,0	0,4	39,9	35,9	31,1	16,0	16,0	58,5	55,0
500,0	0,45	37,0	33,0	29,1	14,0	14,0	56,5	53,0

