

Jednodílný nástěnný 19” rozdavěč RBA AS

P/N: RBA-xx-AS4-CAY-A1

P/N: RBA-xx-AS5-CAY-A1

P/N: RBA-xx-AS6-CAY-A1

Vlastnosti

- svařovaný rozvaděč s krytím IP30
- dveře z bezpečnostního tvrzeného kouřového skla (standard)
- možnost dodání celoplechových nebo perforovaných dveří s propustností vzduchu 80 %
- posuvné vertikální lišty
- zadní vertikální lišty pevné
- rám a všechny oddělitelné části jsou propojeny zemnicími kabely
- kabelové vstupy, kryté vylamovacími záslepkami, se nachází na zadní stěně a další jsou umístěny v horní a spodní stěně rozvaděče
- protiprachový kartáč k utěsnění využitých kabelových vstupů (1 ks)
- sada šroubů M6 s plovoucími maticemi (8 ks)



Kódy produktů

Přední dveře

RBA-xx-xxx-xAY-A1

A – dveře s bezpečnostním tvrzeným kouřovým sklem (standard)

C – celoplechové dveře

L – perforované dveře

Barva

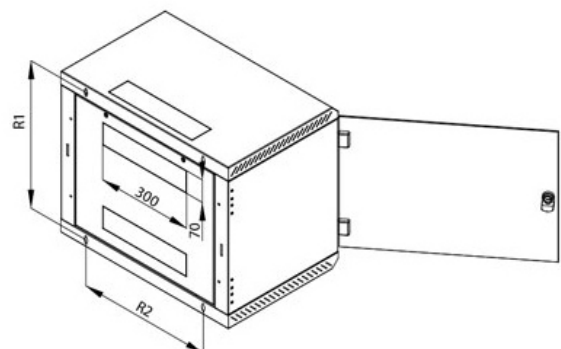
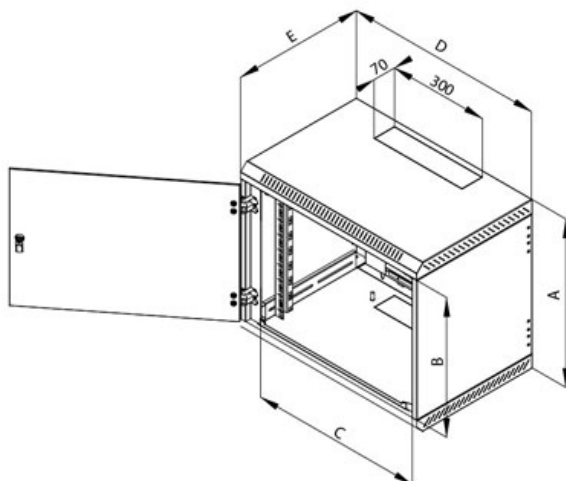
RBA-xx-xxx-xAY-A1

C – šedá RAL7035 (standard)

B – černá RAL9005

Povrch

strukturovaný, matný



Parametry AS4

Hloubka 400 mm, šířka 600 mm		A (mm)	B (mm)	C (mm)	D (mm)	E (mm)	hmotnost (kg)	nosnost (kg)
4U	P/N: RBA-04-AS4-CAY-A1	280	175	516	600	395	11,7	60
6U	P/N: RBA-06-AS4-CAY-A1	370	265	516	600	395	13,6	60
9U	P/N: RBA-09-AS4-CAY-A1	500	395	516	600	395	16,1	80
12U	P/N: RBA-12-AS4-CAY-A1	635	530	516	600	395	19,1	80
15U	P/N: RBA-15-AS4-CAY-A1	770	665	516	600	395	21,8	100
18U	P/N: RBA-18-AS4-CAY-A1	900	795	516	600	395	24,7	100

Parametry AS5

Hloubka 500 mm, šířka 600 mm		A (mm)	B (mm)	C (mm)	D (mm)	E (mm)	hmotnost (kg)	nosnost (kg)
4U	P/N: RBA-04-AS5-CAY-A1	280	175	516	600	495	13,5	60
6U	P/N: RBA-06-AS5-CAY-A1	370	265	516	600	495	15,6	60
9U	P/N: RBA-09-AS5-CAY-A1	500	395	516	600	495	18,4	80
12U	P/N: RBA-12-AS5-CAY-A1	635	530	516	600	495	21,7	80
15U	P/N: RBA-15-AS5-CAY-A1	770	665	516	600	495	24,6	100
18U	P/N: RBA-18-AS5-CAY-A1	900	795	516	600	495	27,7	100

Parametry AS6

Hloubka 600 mm, šířka 600 mm		A (mm)	B (mm)	C (mm)	D (mm)	E (mm)	hmotnost (kg)	nosnost (kg)
4U	P/N: RBA-04-AS6-CAY-A1	280	175	516	600	595	15,5	60
6U	P/N: RBA-06-AS6-CAY-A1	370	265	516	600	595	17,7	60
9U	P/N: RBA-09-AS6-CAY-A1	500	395	516	600	595	20,8	80
12U	P/N: RBA-12-AS6-CAY-A1	635	530	516	600	595	24,0	80
15U	P/N: RBA-15-AS6-CAY-A1	770	665	516	600	595	27,2	100
18U	P/N: RBA-18-AS6-CAY-A1	900	795	516	600	595	30,3	100