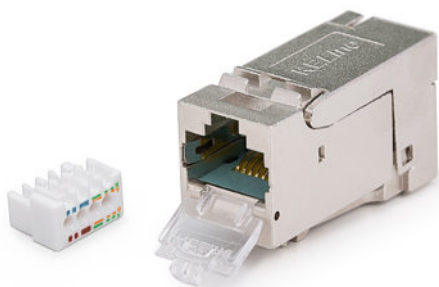


Keystone modul HD, Kategorie 6_A, RJ45/s

KÓD: KEJ-C6A-S-HD

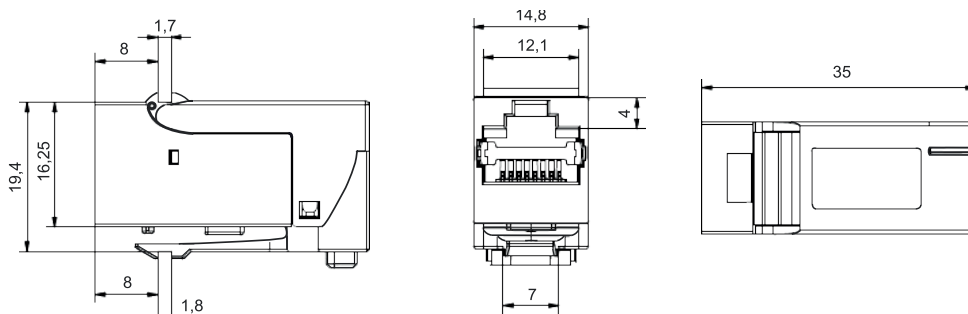


vlastnosti

- umožňuje instalovat 24 modulů do 1/2U, a tak dosáhnout hustoty až 48 portů na 1U
- "low profile" konstrukce snižuje potřebnou instalační hloubku až o 5 mm
- beznástrojová, rychlá a jednoduchá montáž
- PoE Type 4 (100W) testovaný v GHMT laboratořích
- umožňuje přenos všech vysokorychlostních protokolů včetně 10GBASE-T
- zaručuje šířku přenosového pásma 500MHz
- dokonale stíněný vůči Alien Crosstalk a elektromagnetickému rušení
- protiprachová krytka
- poniklovaný povrch
- použitelný do širokého sortimentu zásuvek, podlahových krabic a žlabových systémů
- vhodný pro montáž na kabely s plnými jádry (garance plynutěsného nekorodujícího spoje)
- vhodný pro montáž na kabely s lankovými jádry s použitím speciální plastové vložky (garance plynutěsného nekorodujícího spoje)

použití

- primární (kampus), sekundární (vertikální kabeláž), terciární (horizontální kabeláž)
- IEEE 802.3: 10Base-T, 100Base-T, 1000Base-T, 10GBase-T
- IEEE 802.5 16MB; ISDN; TPDDI; ATM
- širokopásmové digitální aplikace s nízkým BER
- multimediální přenosy, například digitální a analogové video, a hlasové služby



mechanické vlastnosti

Vhodný pro montáž na	kabely s plným jádrem	od 0,51 do 0,64mm (od AWG 24 do AWG 22)
	kabely s lankovým jádrem (speciální vložka)	od AWG 27/7 do AWG 26/7
Potřebná instalační hloubka	10 - 35mm pro zásuvky s šikmým vstupem	
	35mm pro zásuvky s přímým vstupem	
Cykly zapojení / rozpojení	min. 750	
Teplotní rozsah	při provozu	-40°C až +70°C
IDC reterminace	min. 20	
Materiál kontaktů	fosfor-bronzové pozlacení s 50 μ zlata	
Materiál IDC kontaktů	vysoce pevnostní fosfor-bronzová slitina	
Plátování IDC kontaktů	100 mikronová slitina cínu	

elektrické vlastnosti při 20°C

Proudové zatížení	1,25A max
Kontaktní odpor pružných kontaktů	20mΩ max
Kontaktní odpor IDC	2,5mΩ max

Elektrická pevnost	1000Vac / 1 minuta C vůči C
	1500Vac / 1 minuta C vůči Panelu
Izolační odpor	500M Ω min @ 100Vdc

přenosové vlastnosti při 20 °C

f (MHz)	tlumení (dB max)	NEXT (dB min)	PS-NEXT (dB min)	FEXT (dB min)	tlumení odrazu (dB min)	TCL (dB min)	PS-ANEXT (dB min)	PS-AFEXT (dB min)
1,0	0,1	75,0	72,0	75,0	30,0	40,0	72,0	72,0
4,0	0,1	75,0	72,0	71,1	30,0	40,0	72,0	72,0
10,0	0,1	74,0	70,0	63,1	30,0	40,0	72,0	72,0
16,0	0,1	69,9	65,9	59,0	30,0	40,0	72,0	72,0
20,0	0,1	68,0	64,0	57,1	30,0	40,0	72,0	72,0
31,2	0,1	64,1	60,1	53,2	30,0	38,1	72,0	72,0
62,5	0,16	58,1	54,1	47,2	30,0	32,1	72,0	71,1
100,0	0,2	54,0	50,0	43,1	28,0	28,0	70,5	67,0
155,0	0,24	50,2	46,2	39,3	25,0	25,0	66,7	63,2
200,0	0,28	48,0	44,0	37,1	22,0	22,0	64,5	61,0
250,0	0,32	46,0	42,0	35,1	20,0	20,0	62,5	59,0
300,0	0,35	43,7	39,7	33,6	18,5	18,5	61,0	57,5
400,0	0,4	39,9	35,9	31,1	16,0	16,0	58,5	55,0
500,0	0,45	37,0	33,0	29,1	14,0	14,0	56,5	53,0

