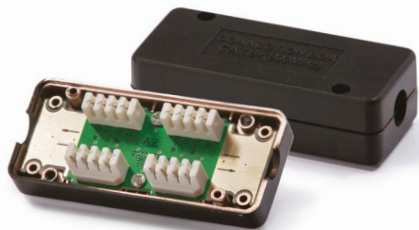


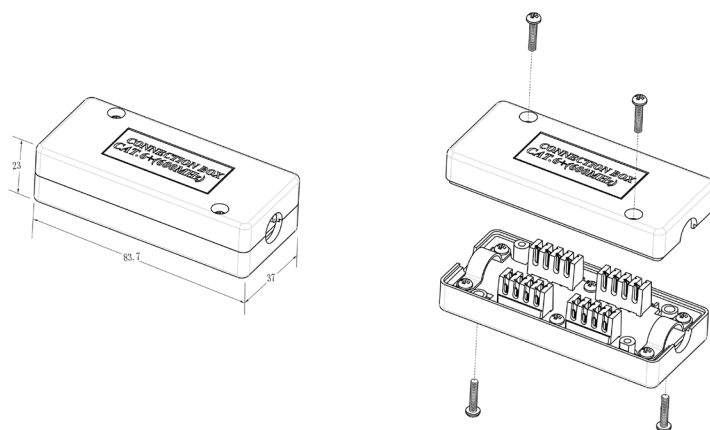
Spojovací modul, LSA

P/N: KE-AD-C61S

**600
MHz**


vlastnosti

- umožňuje montáž přímo na instalační kabely Cat.7_A, Cat.7, Cat.6_A, Cat.6, Cat.5E
- používá se pro spojení přeseknutých kabelů, či nouzového prodloužení trasy
- spojení kabelů se realizuje přes 110 nebo LSA konektorovací bloky
- zaručuje šířku přenosového pásma 100 - 600 MHz
- výkonnostní kategorie závisí na typu boxu, konkrétní topologii a uspořádání sítě



mechanické vlastnosti

Vhodný pro kabely	s plným jádrem od 0,40 mm do 0,64 mm (AWG 26 do AWG 22) s vnějším průměrem od 4,5 do 7,9 mm
Izolační odpor	500 MΩ min
Kontaktní odpor	20 mΩ max
Proudové zatížení	1,5 A
Zkušební napětí	1000V @ 60Hz / 1min